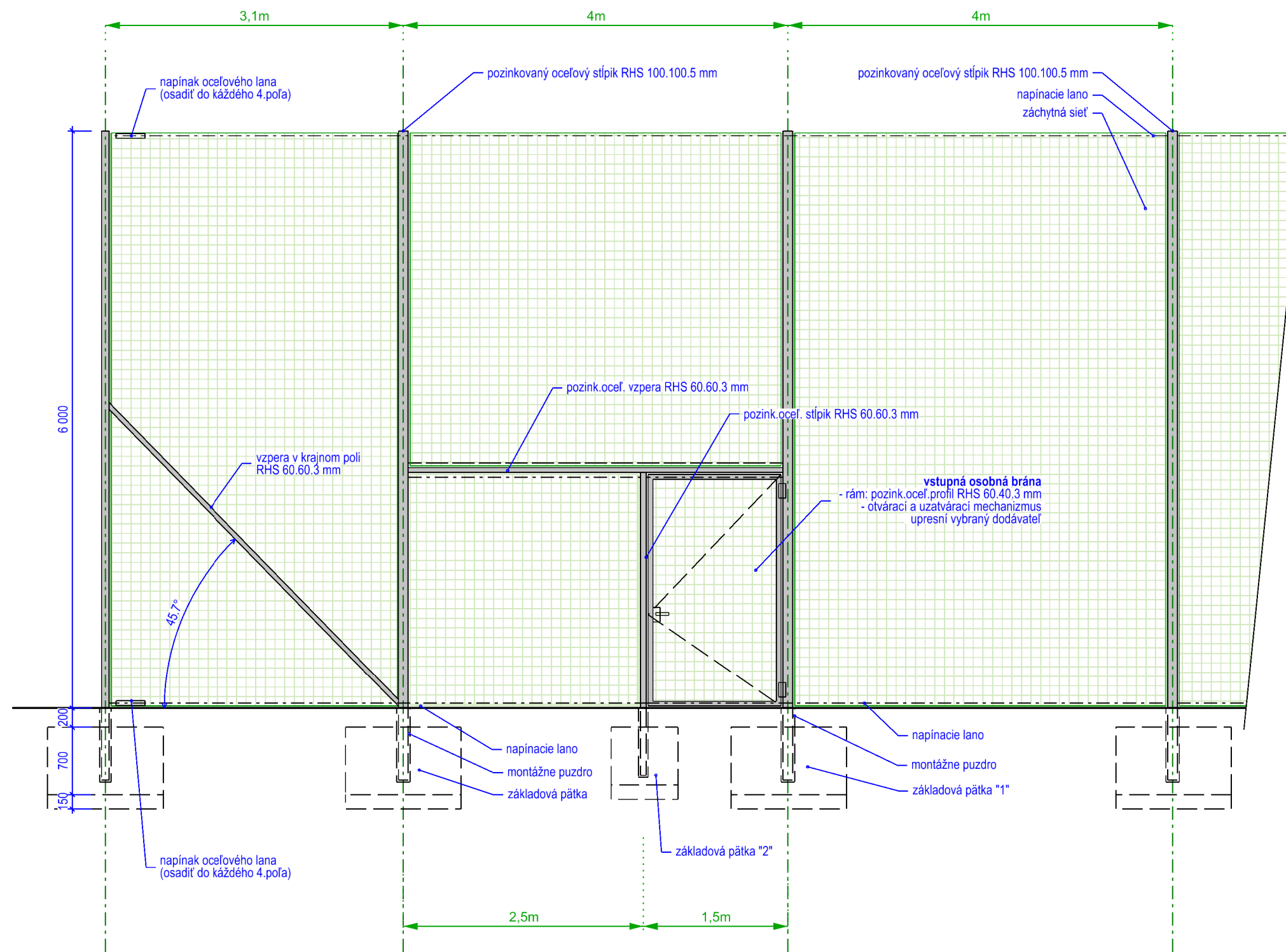
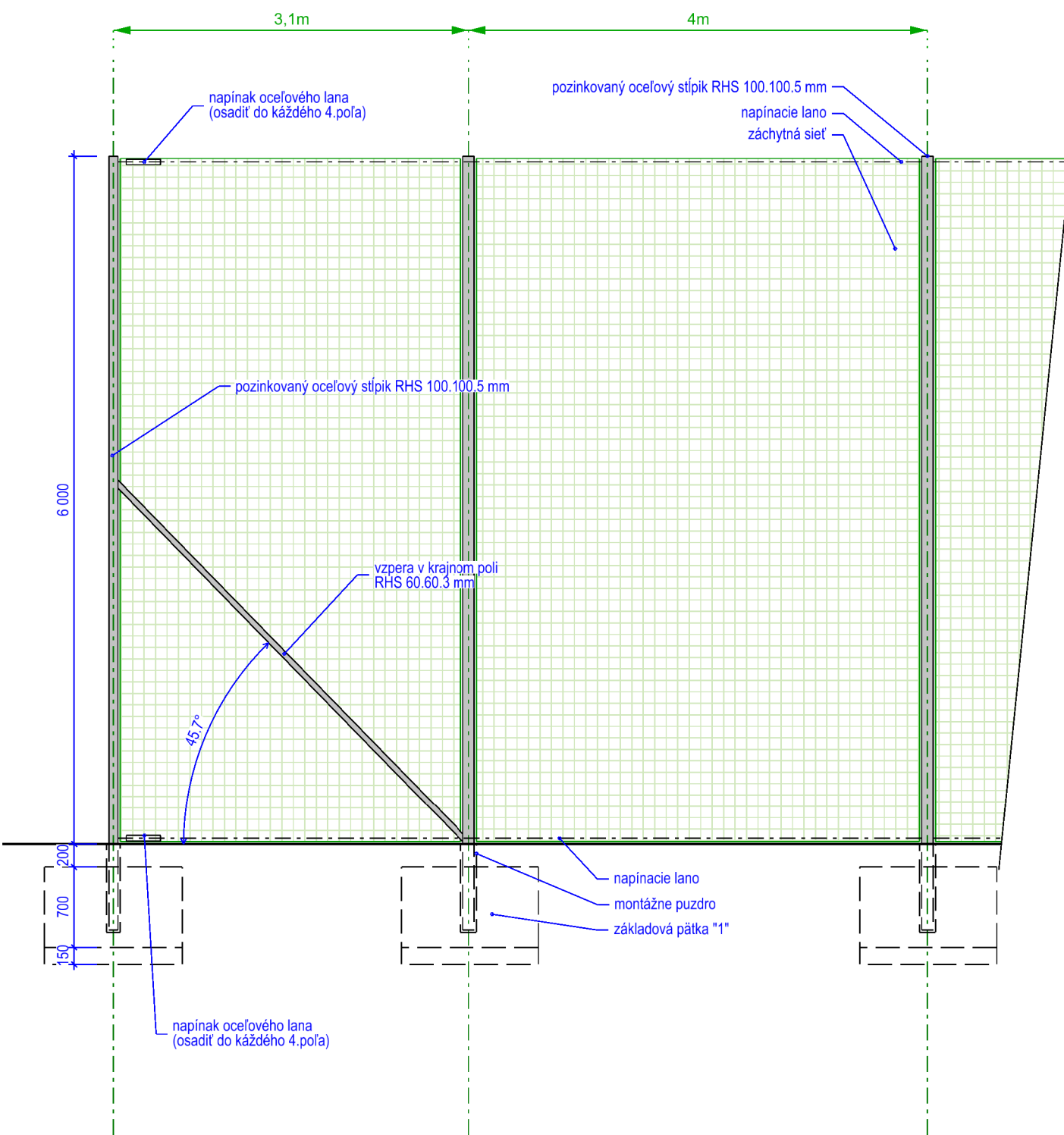
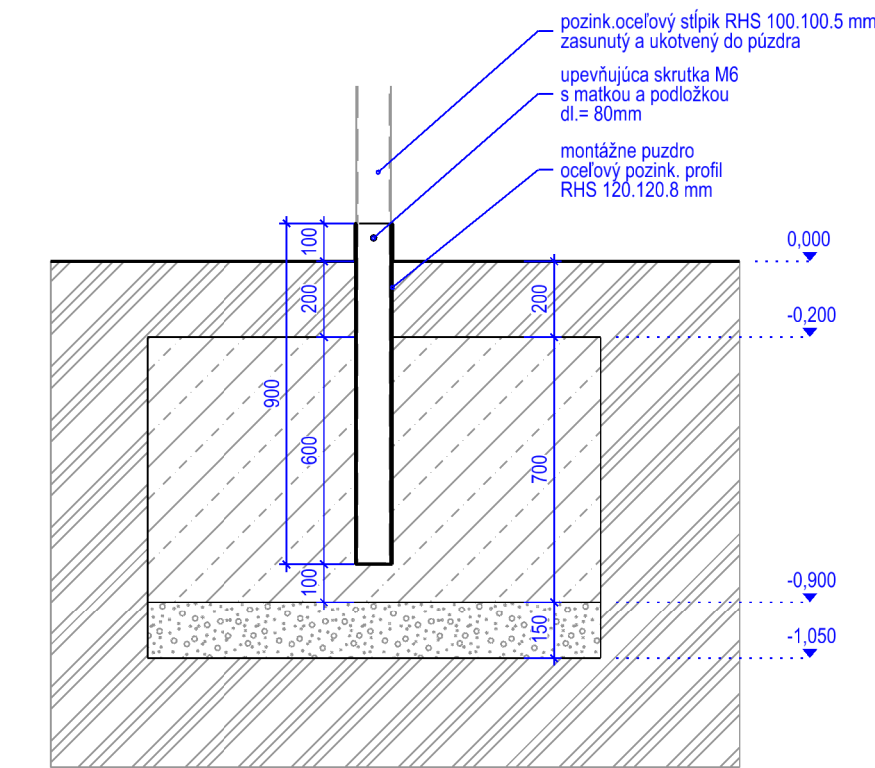
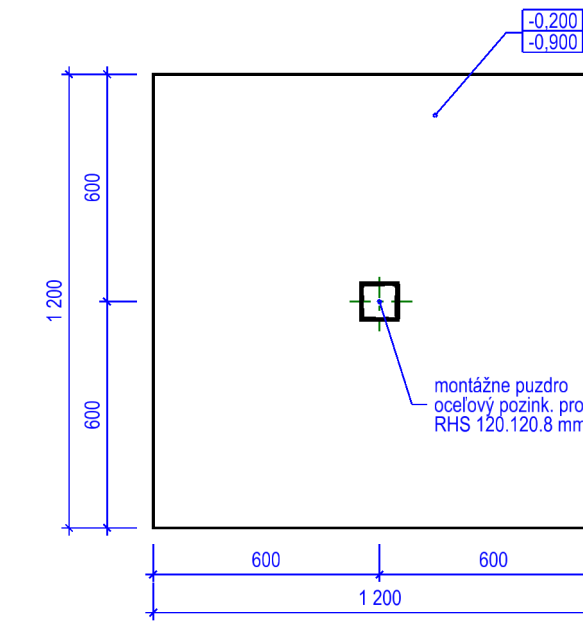


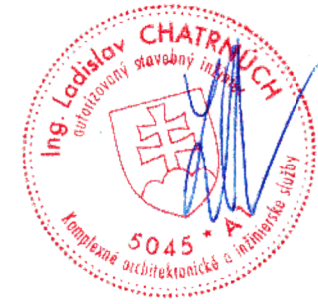
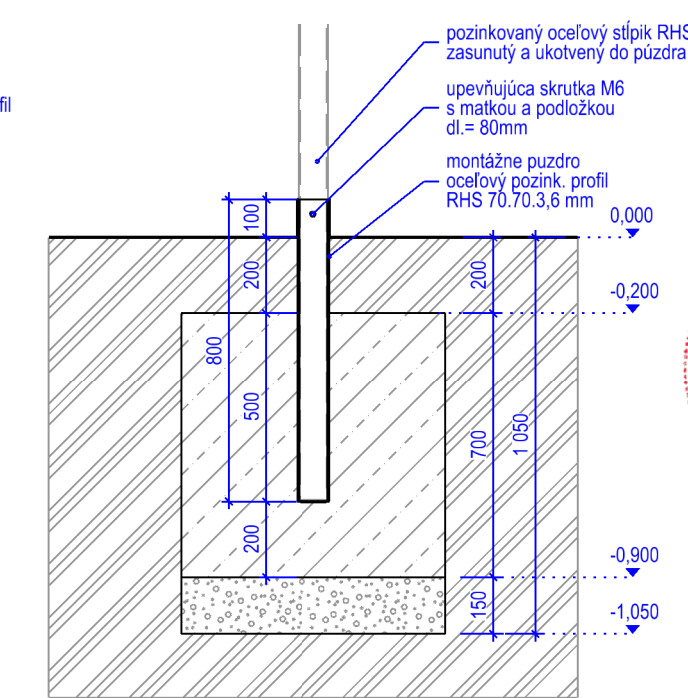
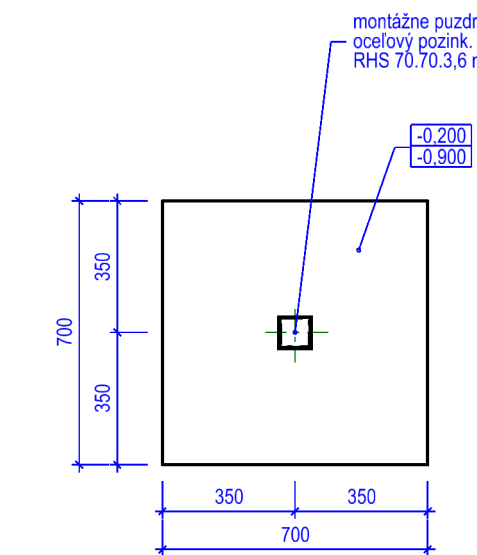
OPLOTENIE "B" M 1:50



ZÁKLADOVÁ PÄTKA č.1 M 1:20



ZÁKLADOVÁ PÄTKA č.2 M 1:20



126,55
m.n.m = ± 0,000

LEGENDA

	betónové konštrukcie
	oceľové konštrukcie
	záchytná sieť
	podkladné lôžko - drvené kamenivo fr. 22mm
	rastlý terén

POZNÁMKY:

- oplotenie výšky 6,0m
- výplň: záchytná sieť bezuzlová, polypropylénová, zelená farba, rozmer oka 45x45mm
- konštrukcia: oceľové pozinkované profily RHS
- ukotvenie: v montážnych púzdrach s hĺbkou 500mm uložených v betónových pätkách
- pod základovými pätkami bude štrkové lôžko výšky 150mm
- všetky použité zariadenia a výrobky sú referenčné a môžu byť nahradené inými s rovnakými parametrami
- nutné je dodržať všetky technologické predpisy uvádzané výrobcami

Projektanti nezodpovedajú za chyby vzniknuté nedodržaním náplne a pokynov tejto PD, preto je potrebné každú zmenu vopred konzultovať s projektantami

stavebník	Mesto Šamorín, Hlavná 37, 931 01 Šamorín	VISIA
generálny projektant	VISIA s.r.o., Sladkovičová 2052/50A, 927 01 Šafa	
zodpovedný projektant	Ing. Ladislav Chatrných	
autor	Ing. Ladislav Chatrných, Ing.arch. Patrik Morvaj, Ing. arch. Michal Babinec	
vypracoval	Ing. Patrik Morvaj, Ing. arch. Michal Babinec	stupeň SP+RP
kontroloval	Ing. arch. Andrej Zábrodský	dátum 07/2019
profesia	architektúra	číslo zákazky 084SS190429
názov stavby	FUTBALOVÉ IHRISKO	
miesto stavby	Šamorín, parc.č.: 913/1, 924/1, 3485/8, 3485/11	mierka 1:50, 1:20
stavebný objekt	SO 01	formát 700x297mm
názov výkresu	OPLOTENIE "B"	číslo výkresu D1-03