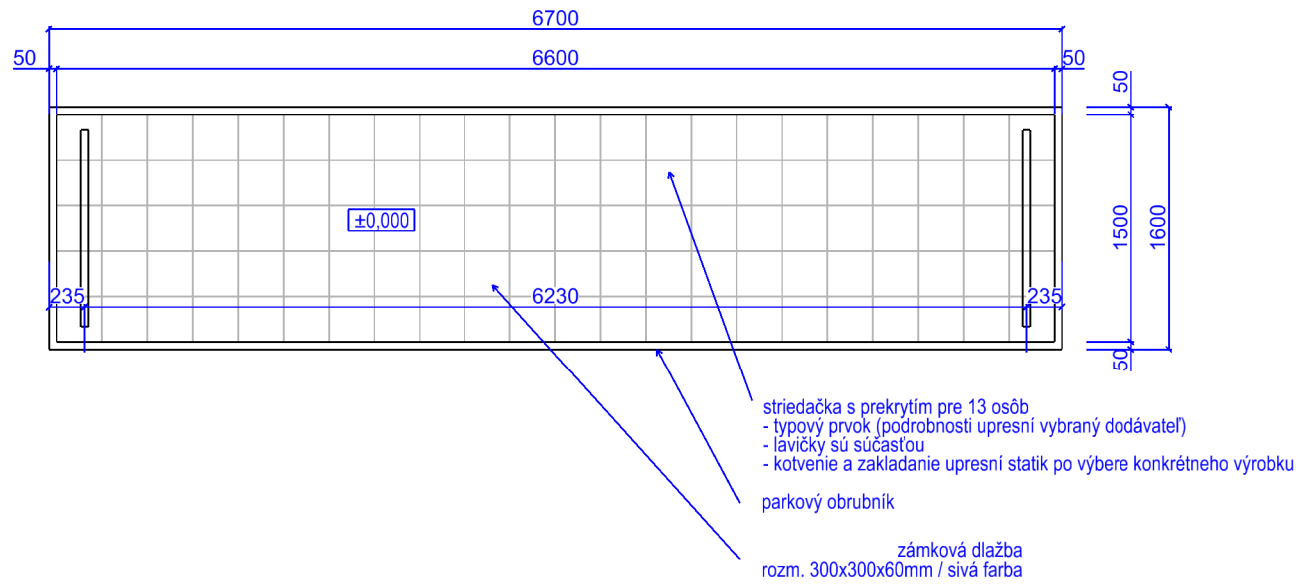
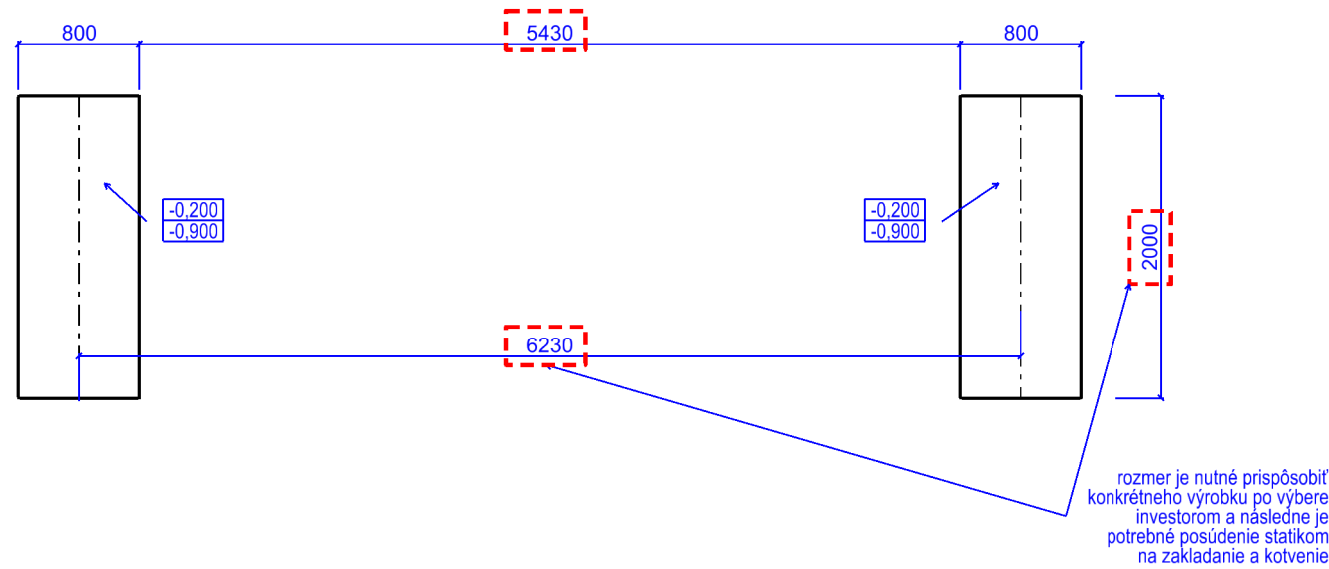


STRIEDAČKA S PREKRYTÍM M1:50

PŮDORYS M 1:50



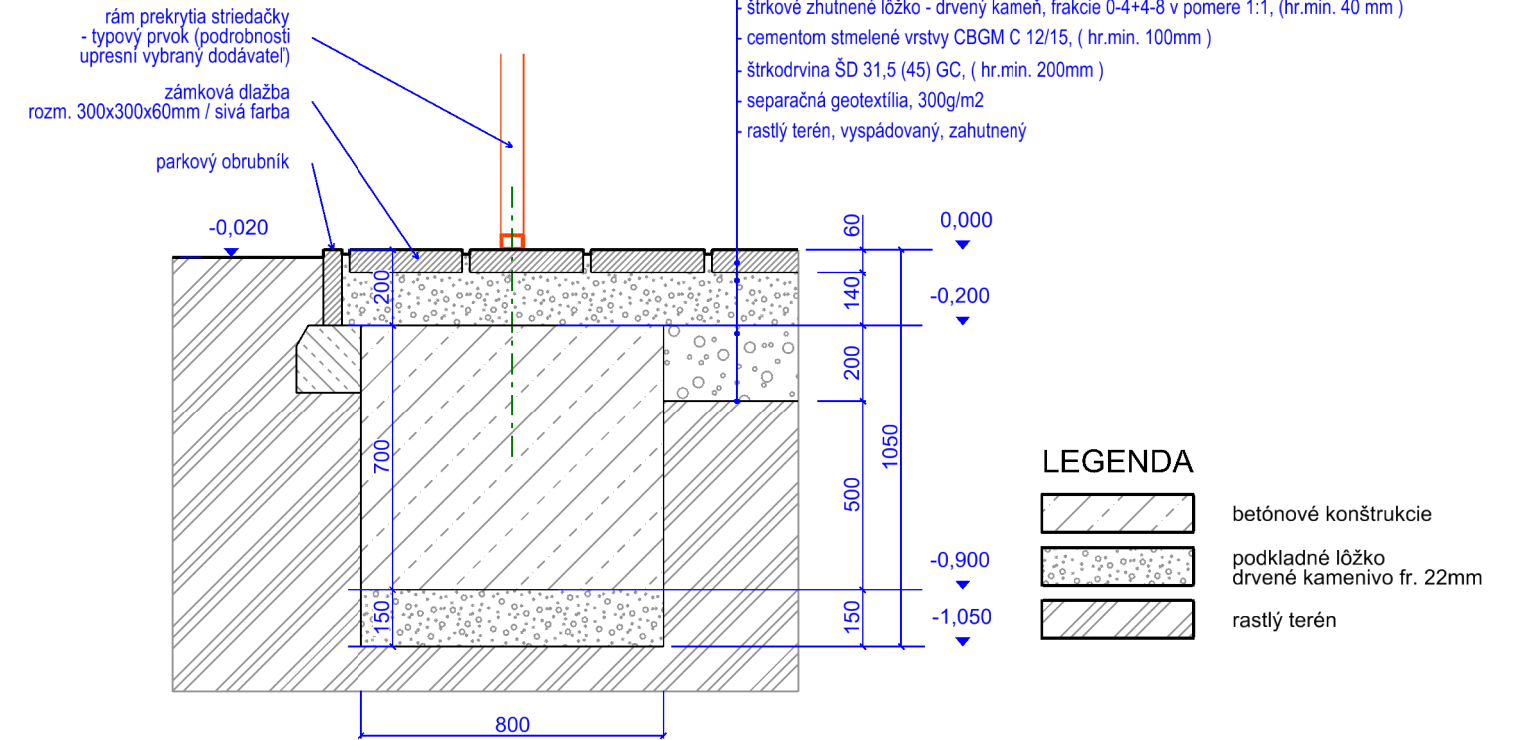
ZÁKLADY M 1:50



REFERENČNÝ PRVOK



ZÁKLADOVÁ PATKA M 1:20



POZNÁMKY:

- futbalová striedačka so zastrešenými lavičkami pre 13 osôb (náhradníci, realizačný tím)
- orientačný rozmer: 6300x700x2200mm
- počet striedačiek: 2ks
- konštrukčné riešenie: oceľový (alt. hliníkový rám), prekrytie jednodomôrkový polykarbonátom, plastové sedačky
- podrobnosti, rozmery striedačky upresní vybraný dodávateľ
- rozmery a vzdialenosť pätiiek je nutné prispôbiť parametrom konkrétnej striedačky
- **zakladanie striedačky je orientačné, kotvenie a zakladanie bude upresnené po výbere konkrétneho dodávateľa striedačky na základe statického výpočtu**

- všetky použité zariadenia a výrobky sú referenčné a môžu byť nahradené inými s rovnakými parametrami
- nutné je dodržať všetky technologické predpisy uvádzané výrobcami

Projektanti nezodpovedajú za chyby vzniknuté nedodržaním náplne a pokynov tejto PD, preto je potrebné každú zmenu vopred konzultovať s projektantami



126,55
m.n.m = ± 0,000

stavebník	Mesto Šamorín, Hlavná 37, 931 01 Šamorín	VISIA
generálny projektant	VISIA s.r.o., Sladkovičová 2052/50A, 927 01 Šaľa	
zodpovedný projektant	Ing. Ladislav Chatrnúch	
autor	Ing. Ladislav Chatrnúch, Ing.arch. Patrik Morvay, Ing. arch. Michal Babinec	
vypracoval	Ing. Patrik Morvay, Ing. arch. Michal Babinec	stupeň
kontroloval	Ing. arch. Andrej Zábrodský	dátum
profesia	architektúra	číslo zákazky
názov stavby	FUTBALOVÉ IHRISKO	084SS190429
miesto stavby	Šamorín, parc.č.: 913/1, 924/1, 3485/8, 3485/11	mierka
stavebný objekt	SO 01	formát
názov výkresu	STRIEDAČKA S PREKRYTÍM	číslo výkresu
		1:50
		420x297mm
		D1-04