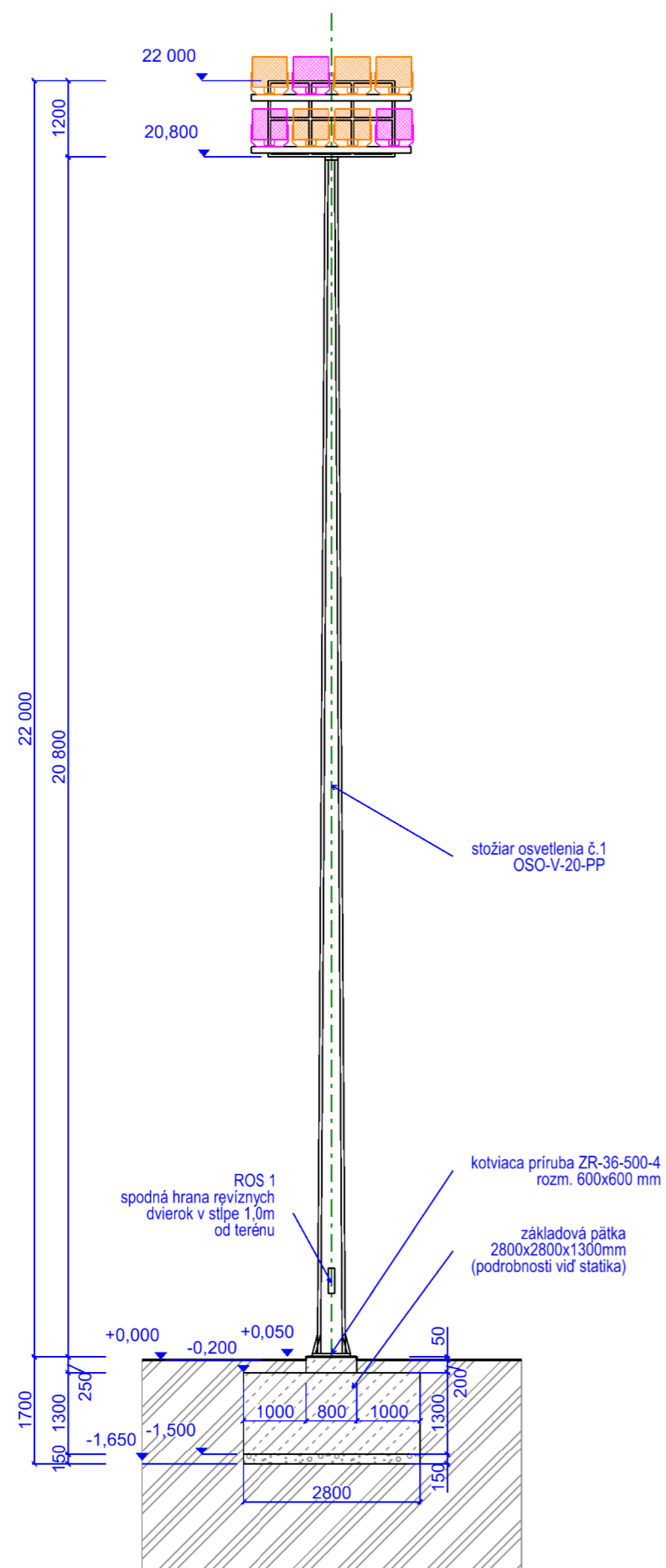
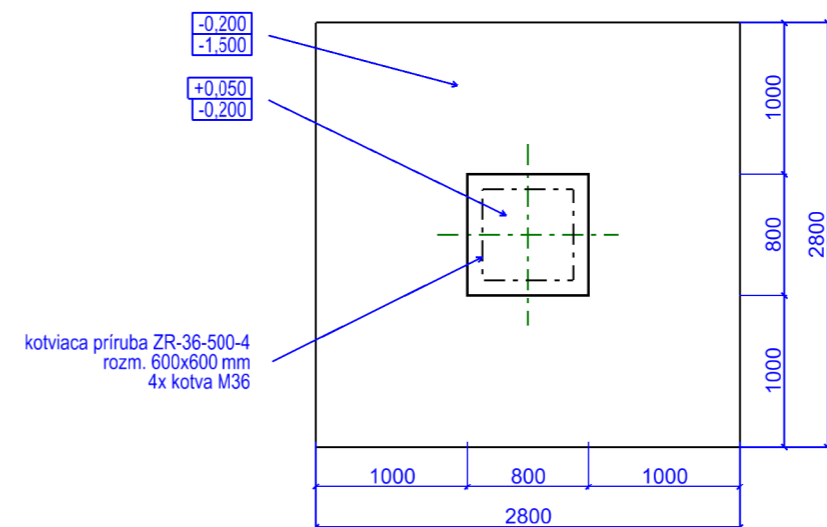


# STOŽIAR OSVETLENIA M 1:100



# PŌDORYS PATKY M 1:50



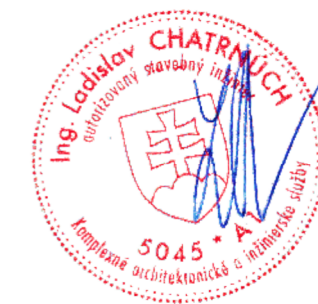
## LEGENDA

-  betónové konštrukcie
-  podkladné lôžko - drvené kamenivo fr. 40mm
-  rastlý terén
-  svietidlo OMS STADIO MARS 2000 C6, váha: 19,4 kg/ks, počet na stožiary: 5ks
-  svietidlo OMS STADIO MARS 2000 SM, váha: 19,4 kg/ks, počet na stožiary: 3ks

## POZNÁMKY:

- celkový počet stožiarov osvetlenia: 4ks
- každý stožiar bude vybavený rebrikom a lankovým protipádovým systémom
- na každom stožiari je spolu 8 svietidiel
- svetlotechnický posudok - viď samostatnú časť PD: Osvetlenie
- zakladanie viď časť PD: Statika
- všetky použité zariadenia a výrobky sú referenčné a môžu byť nahradené inými s rovnakými parametrami
- nutné je dodržať všetky technologické predpisy uvádzané výrobcami

Projektanti nezodpovedajú za chyby vzniknuté nedodržaním náplne a pokynov tejto PD, preto je potrebné každú zmenu vopred konzultovať s projektantami



	126,55
--	--------

m.n.m = ± 0,000

stavebník	Mesto Šamorín, Hlavná 37, 931 01 Šamorín	<b>VISIA</b>
generálny projektant	VISIA s.r.o., Sladkovičová 2052/50A, 927 01 Šaľa	
zodpovedný projektant	Ing. Ladislav Chatrnúch	
autor	Ing. Ladislav Chatrnúch, Ing.arch. Patrik Morvay, Ing. arch. Michal Babinec	
vypracoval	Ing. Patrik Morvay, Ing. arch. Michal Babinec	stupeň SP+RP
kontroloval	Ing. arch. Andrej Zábrodský	dátum 07/2019
profesia	architektúra	číslo zákazky 084SS190429
názov stavby	<b>FUTBALOVÉ IHRISKO</b>	
miesto stavby	Šamorín, parc.č.: 913/1, 924/1, 3485/8, 3485/11	mierka 1:100
stavebný objekt	SO 01	formát 420x297mm
názov výkresu	STOŽIAR S OSVETLENÍM	číslo výkresu <b>D1-06</b>