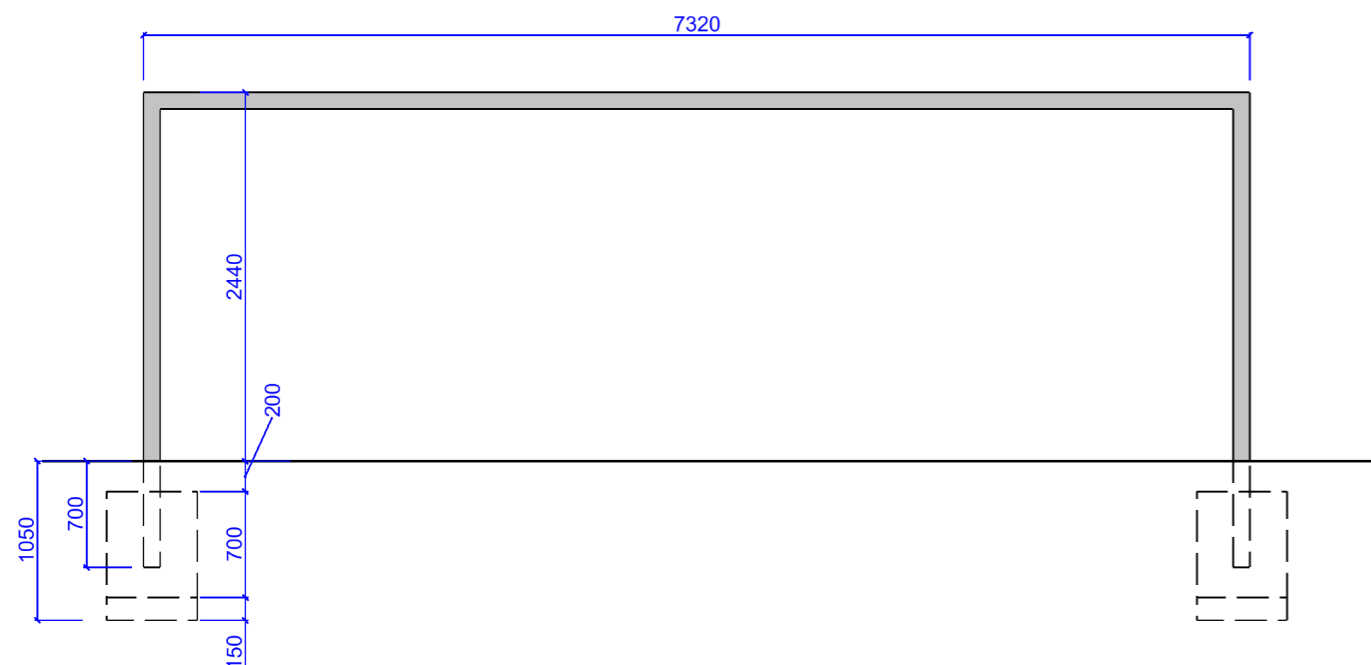
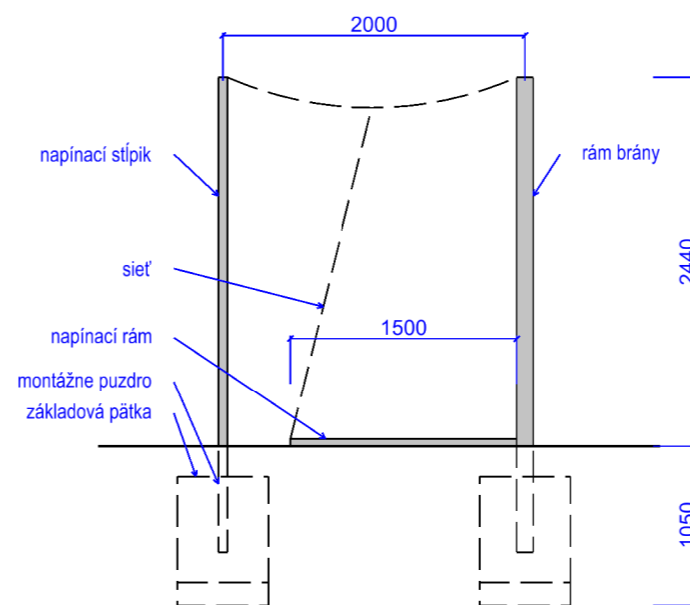


# FUTBALOVÁ BRÁNA M 1:50

## ČELNÝ POHĽAD M 1:50



## BOČNÝ POHĽAD M 1:50



Referenčný výrobok

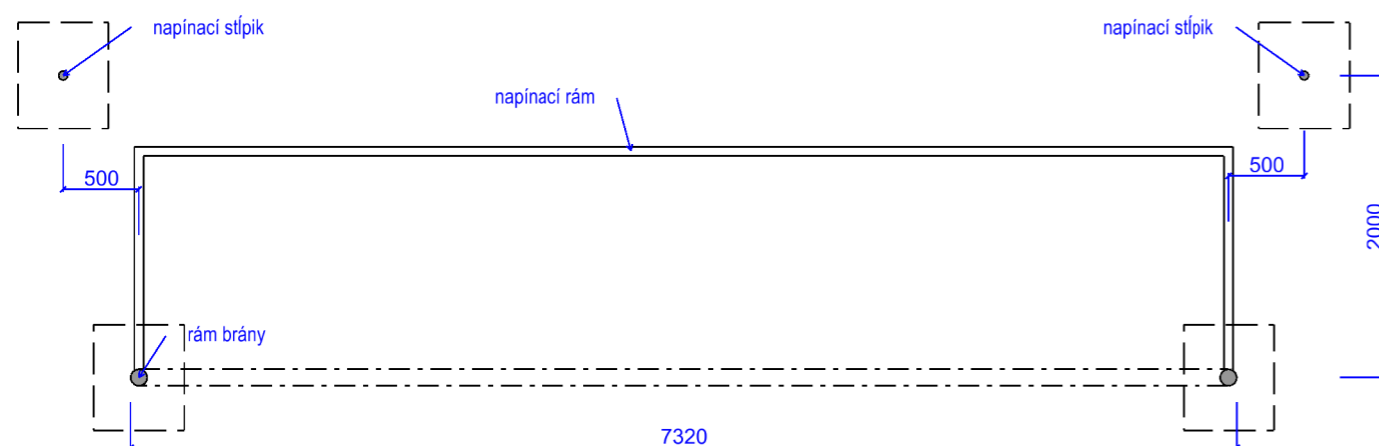


montážne puzdro pre bránu (referenčný výrobok)

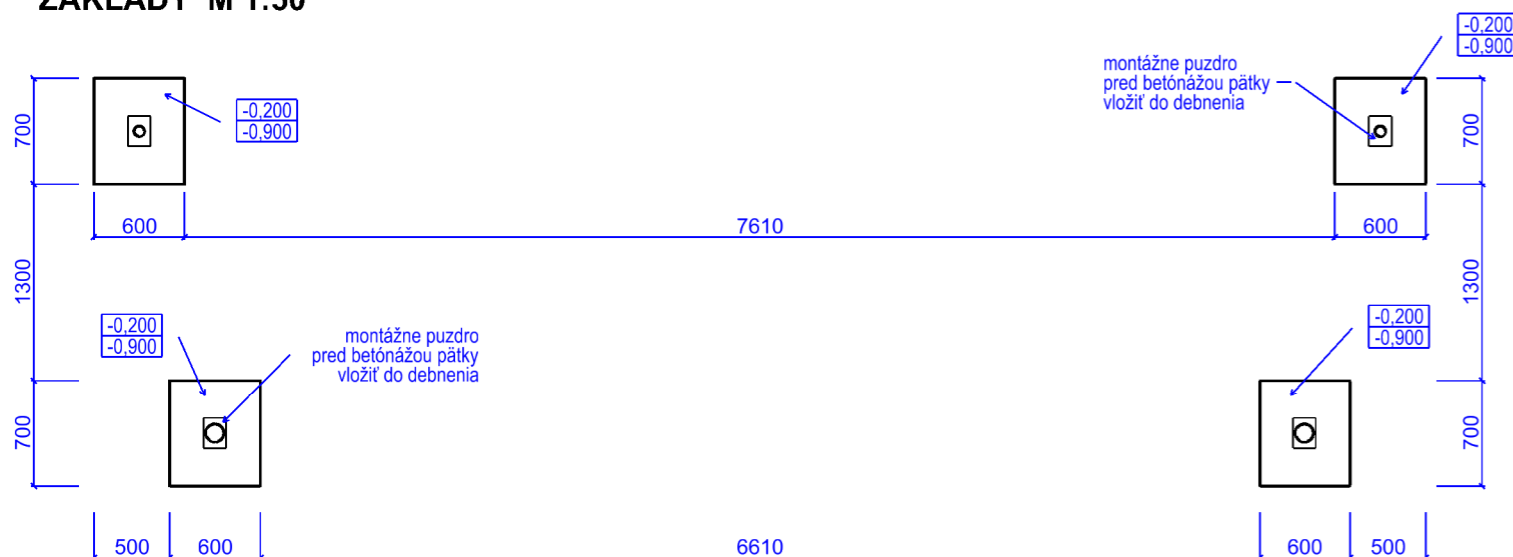


VYBAVENIE IHRISKA: rohová kľbová zástavka vkladaná do podložia 4 ks

## PŌDORYS M 1:50



## ZÁKLADY M 1:50



## POZNÁMKY:

- futbalová hliníková brána 7,32x2,44m vrátane vybavenia (sieť, kotviace prvky siete, napínacie stĺpiky a rám, montážne puzdrá)
- profesionálna, stabilná
- použitie na majstrovské i medzinárodné futbalové zápasy UEFA
- konštrukcia: hliníkové profily s priemerom 110 a 60mm
- ukotvenie brány: v montážnych puzddoch s hĺbkou 500mm uložených v betónových pätkách
- pod základovými pätkami bude štrkové lôžko výšky 150mm

- všetky použité zariadenia a výrobky sú referenčné a môžu byť nahradené inými s rovnakými parametrami
- nutné je dodržať všetky technologické predpisy uvádzané výrobcami

Projektanti nezodpovedajú za chyby vzniknuté nedodržaním náplne a pokynov tejto PD, preto je potrebné každú zmenu vopred konzultovať s projektantami



	126,55
m.n.m = ± 0,000	

stavebník	Mesto Šamorín, Hlavná 37, 931 01 Šamorín	<b>VISIA</b>	
generálny projektant	VISIA s.r.o., Sladkovičová 2052/50A, 927 01 Šaľa		
zodpovedný projektant	Ing. Ladislav Chatrnúch		
autor	Ing. Ladislav Chatrnúch, Ing.arch. Patrik Morvay, Ing. arch. Michal Babinec		
vypracoval	Ing. Patrik Morvay, Ing. arch. Michal Babinec	stupeň	SP+RP
kontroloval	Ing. arch. Andrej Zábrodský	dátum	07/2019
profesia	architektúra	číslo zákazky	084SS190429
názov stavby	<b>FUTBALOVÉ IHRISKO</b>		
miesto stavby	Šamorín, parc.č.: 913/1, 924/1, 3485/8, 3485/11	mierka	1:50
stavebný objekt	SO 01	formát	420x297mm
názov výkresu	FUTBALOVÁ BRÁNA	číslo výkresu	<b>D1-07</b>